

SCHEMA TECNICA

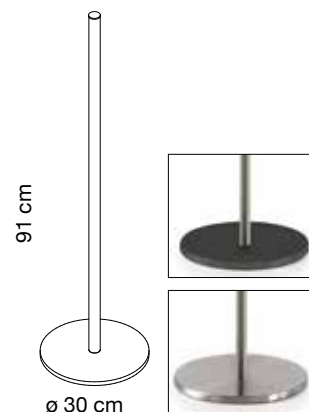
Famiglia: **SET**

Design: **Caimi Lab**

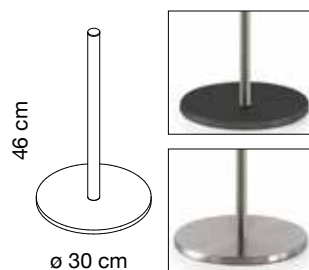
Codici: **1SECB5-IN / 1SECB5-I / 1SECB6-IN / 1SECB6-I**

Dimensioni: base \varnothing 30 cm
colonna \varnothing 2,5 cm – H 91 cm o H 46 cm

Descrizione: colonnine composte da una base circolare (\varnothing 30 cm), in acciaio verniciato con polveri epossidiche colore nero gofrato o rivestita in acciaio inox con satinatura concentrica; un tubolare in acciaio inox satinato (\varnothing 2,5 cm, altezza 91 cm o 46 cm), avvitabile nella parte inferiore alla base mediante vite M8 e dotato di foro laterale nella parte superiore per l'innesto degli accessori. L'innesto tra colonna e accessori avviene grazie ad un innovativo sistema di attacco rapido con perno a scatto.



1SECB5-IN (base nera)
1SECB5-I (base inox)



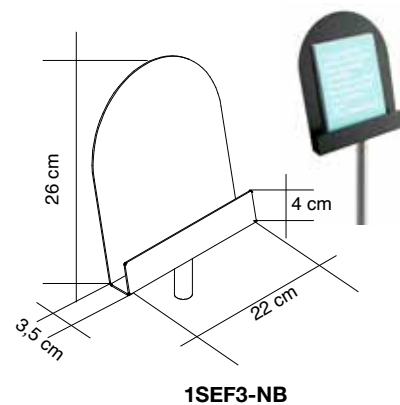
1SECB6-IN (base nera)
1SECB6-I (base inox)



Codici: **1SEF3-NB**

Dimensioni: altezza 26 cm – larghezza 22 cm – profondità 3,5 cm
altezza bordo anteriore 4 cm

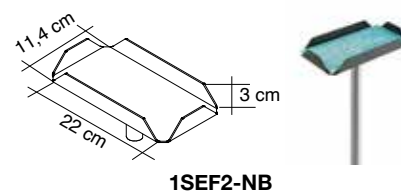
Descrizione: espositore sagomato realizzato in acciaio verniciato con polveri epossidiche colore nero gofrato. L'espositore si aggancia direttamente alla colonnina mediante un innovativo sistema di attacco rapido con perno a scatto.



Codici: **1SEF2-NB**

Dimensioni: lunghezza 22 cm – larghezza 11,4 cm
altezza bordo 3 cm

Descrizione: portadepliant realizzato in acciaio verniciato con polveri epossidiche colore nero gofrato. Il portadepliant si aggancia direttamente alla colonnina mediante un innovativo sistema di attacco rapido con perno a scatto.



Codici: **1SEF4-NB**

Dimensioni: altezza 11 cm – larghezza 12 cm
altezza bordo anteriore 1,2 cm

Descrizione: leggìo-espositore realizzato in acciaio verniciato con polveri epossidiche colore nero gofrato. L'espositore si aggancia direttamente alla colonnina mediante un innovativo sistema di attacco rapido con perno a scatto.

